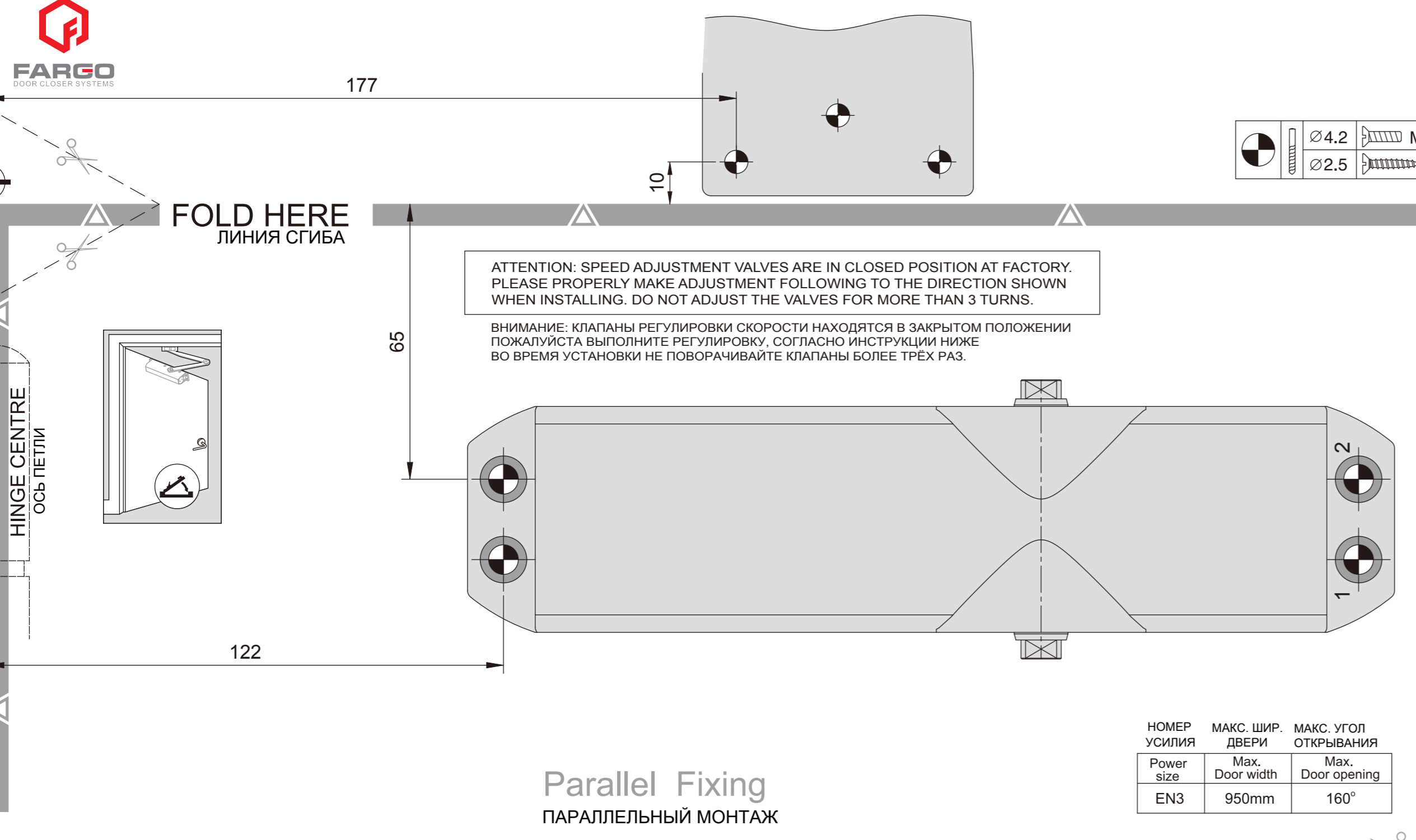
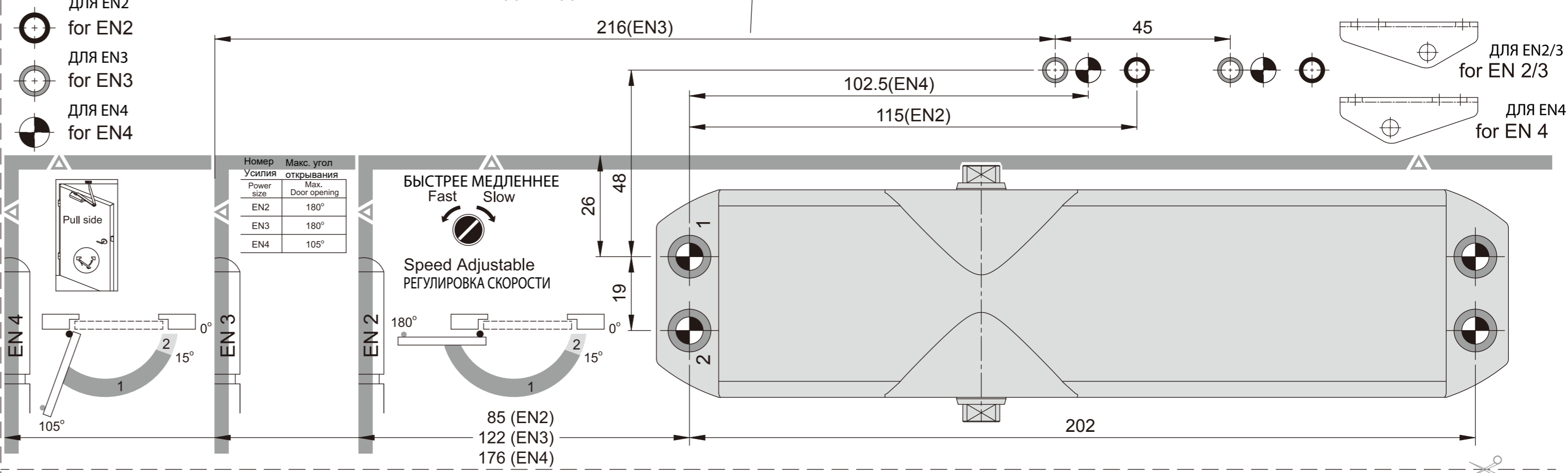




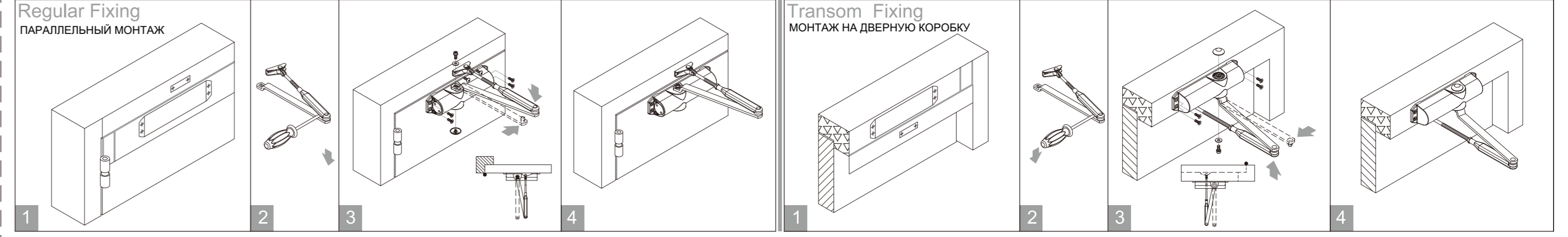
DOOR CLOSER SYSTEMS



### F68 Power Selectable Size2~4 ( BS EN1154:1997 ) РЕГУЛИРУЕМОЕ УСИЛИЕ ДОВОДЧИКА EN 2/3/4



#### Installation Instructions: МОНТАЖНАЯ ИНСТРУКЦИЯ



#### Things Need To Be Attention And Follow Up: ПОЖАЛУЙСТА ОБРАТИТЕ ВНИМАНИЕ:

**ПРОВЕРКА ДОВОДЧИКА ПОСЛЕ МОНТАЖА:**

**AFTER INSTALLATION, PLEASE CHECK AND TEST:**

1. Open the door leaf to its maximum opening angle and release. The door leaf should close fully into the door frame and overcome the latch.
2. Open the door leaf and rest the latch bolt on the striker plate. Release the door leaf. The door closer should have sufficient power to latch the door leaf closed.
3. Back-check provides a cushioning effect when the door is forcibly thrown open but does not serve as substitute for a door stop.

**WARNING: ВНИМАНИЕ:**

1. Due to door closer power sizes 1&2 are NOT considered suitable for use fire/smoke door assemblies. Therefore the minimum spring strength allowed for fire/smoke door assemblies is spring strength 3
2. The mechanical hold open devices must NOT be installed on fire/smoke door.
3. Door closer should NOT be opened beyond the max. Opening angle of the power size you selected.
4. This door closer contains a powerful spring, which is inserted into the body under pressure. Under circumstances should not attempt to dismantle the door closer

**МАЙНТЕНАНС: ОБСЛУЖИВАНИЕ:**

1. Check the door closer every three months to ensure all fixings are secure and adjust, if necessary, adjust the closing and latching speed and make the door operating both functionally and smoothly, in accordance with the expectations of BS EN1154:1997.
2. Apply light oil to arm knuckle joint and door hinges.

**1. Проверьте доводчик каждые три месяца, также отрегулируйте скорость закрытия и дохлопа, чтобы дверь правильно закрывалась в соответствии с нормативом EN 1154:1997.**

**2. Используйте жидкие смазочные материалы для смазки шарнирного соединения рычага и дверных петель.**

**1. Откройте створку двери на максимальный угол, а затем отпустите. Дверь должна закрыться полностью, преодолев сопротивление защёлки.**

**2. Приоткройте дверь так, чтобы язычок защёлки опирался на ответную пластину, доводчик должен обладать достаточным усилием, чтобы закрыть дверь.**

**3. Клапан Back-check обеспечивает амортизирующий эффект при интенсивном открывании двери, но не является устройством для остановки двери.**

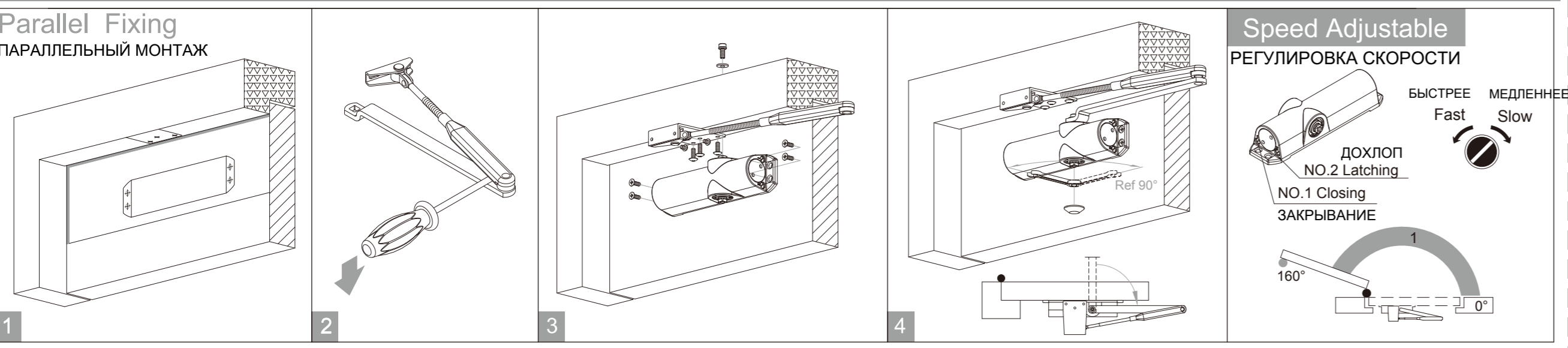
**1. Для противопожарных и дымозащитных дверей минимальное усилие пружины должно составлять EN 3.**

**2. Нельзя устанавливать механические ФОП (фиксаторы открытого положения) на противопожарные и дымозащитные двери.**

**3. Не допускается открывание двери на угол больший, чем тот который указан в инструкции, в зависимости от выбранного усилия.**

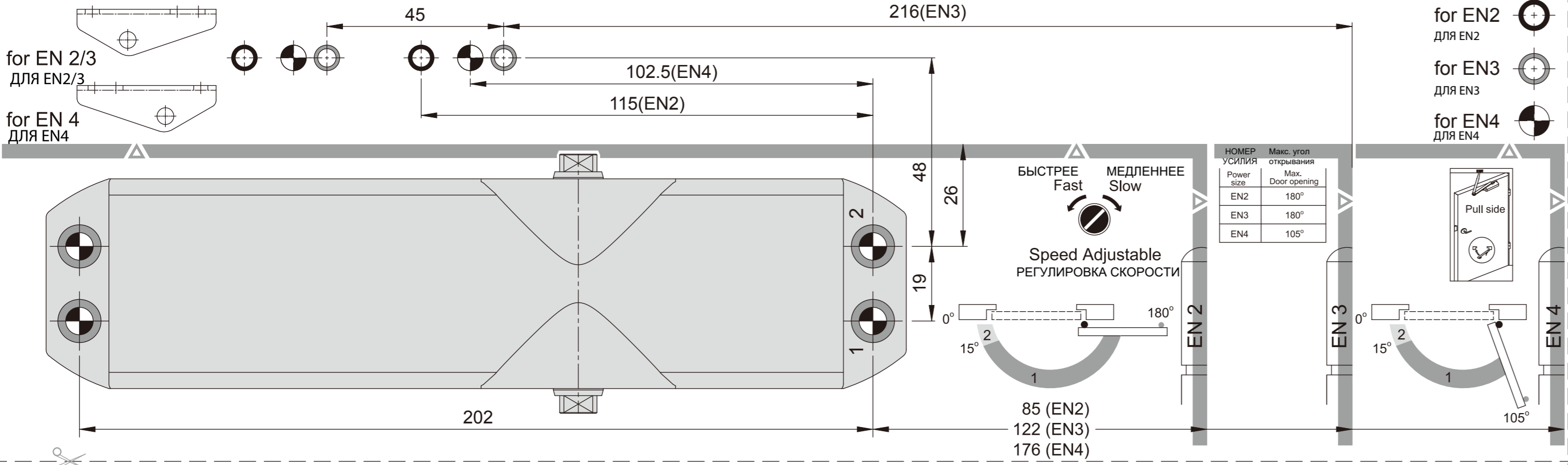
**4. Внимание! Внутри доводчика – мощная пружина. Запрещается производить самостоятельную разборку доводчика.**

#### Installation Instructions: МОНТАЖНАЯ ИНСТРУКЦИЯ



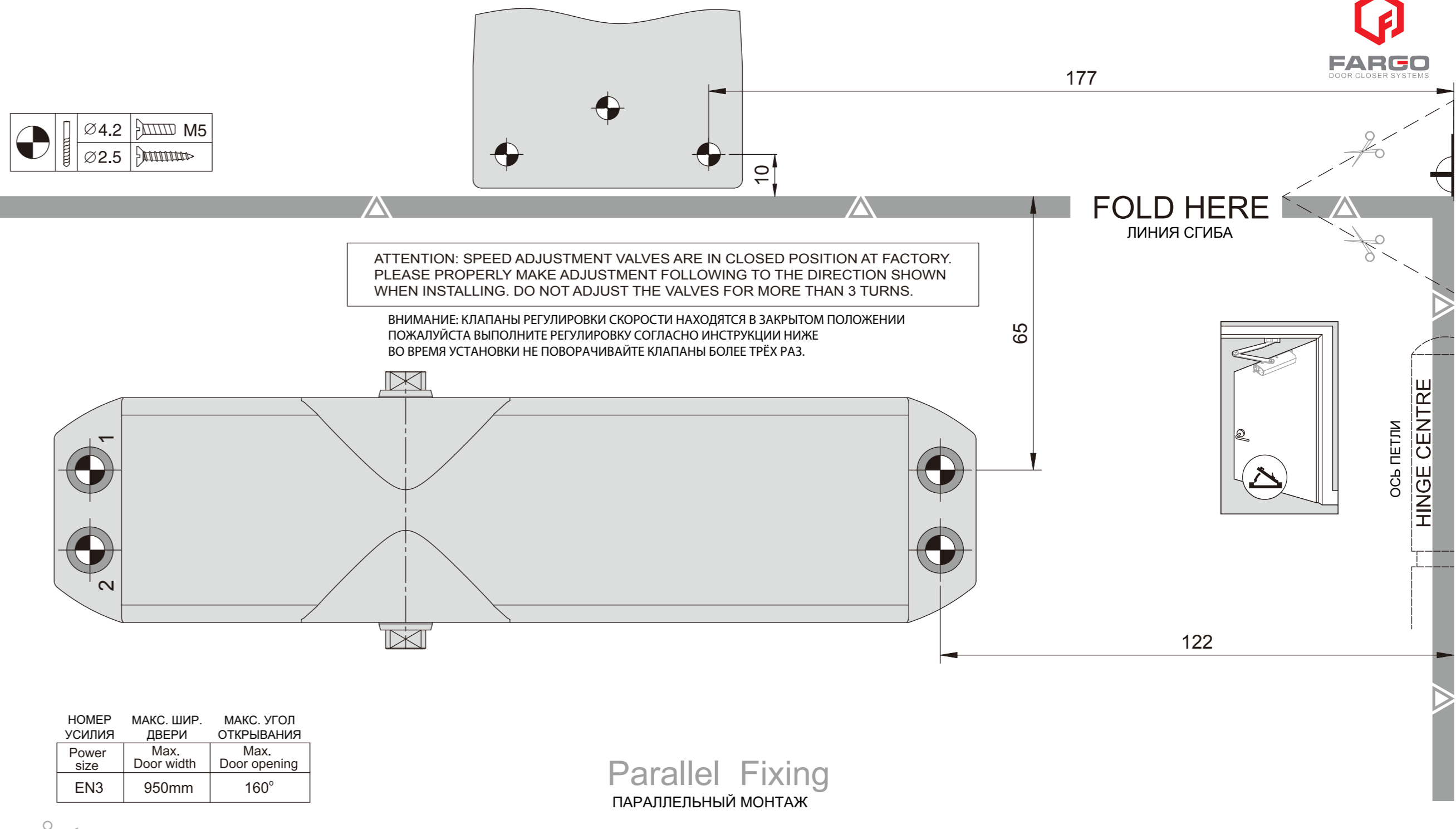
**Attention: ВНИМАНИЕ:** ДАННЫЙ ШАБЛОН ПРЕДНАЗНАЧЕН ДЛЯ МОНТАЖА СТАНДАРТНОЙ ТЯГИ.  
This instruction sheet is for standard arm installation only.

# F68 REGULIRUEMOE USILIE DOVODCHIKA EN 2/3/4



НОМЕР УСИЛИЯ	Макс. угол открывания
Power size EN2	Max. Door opening 180°
EN3	180°
EN4	105°

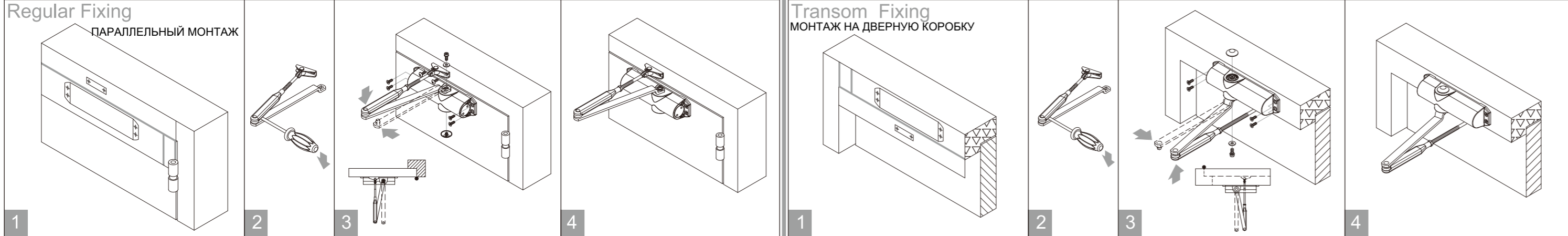
Ø4.2	M5
Ø2.5	



НОМЕР УСИЛИЯ	МАКС. ШИР. ДВЕРИ	МАКС. УГОЛ ОТКРЫВАНИЯ
Power size EN3	Max. Door width 950mm	Max. Door opening 160°

**Parallel Fixing**  
ПАРАЛЛЕЛЬНЫЙ МОНТАЖ

## Installation Instructions: МОНТАЖНАЯ ИНСТРУКЦИЯ:



## Things Need To Be Attention And Follow Up: ПОЖАЛУЙСТА ОБРАТИТЕ ВНИМАНИЕ:

**AFTER INSTALLATION, PLEASE CHECK AND TEST: ПРОВЕРКА ДОВОДЧИКА ПОСЛЕ МОНТАЖА:**

1. Open the door leaf to its maximum opening angle and release. The door leaf should close fully into the door frame and overcome the latch. 2. Приоткройте дверь так, чтобы язычок защелки опирался на ответную пластину, доводчик должен обладать достаточным усилием, чтобы закрыть дверь.
3. Back-check provides a cushioning effect when the door is forcibly thrown open but does not serve as substitute for a door stop. 3. Клапан Back-check обеспечивает амортизирующий эффект при интенсивном открывании двери, но не является устройством для остановки двери.

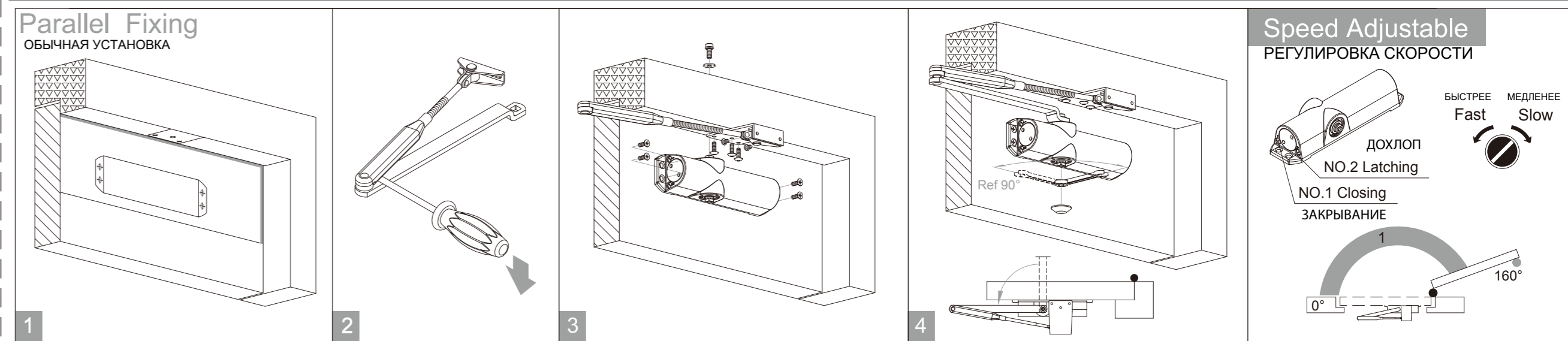
**WARNING: ВНИМАНИЕ:**

1. Due to door closer power sizes 1&2 are NOT considered suitable for use fire/smoke door assemblies. Therefore, the minimum spring strength allowed for fire/smoke door assemblies is spring strength 3.
2. Нельзя устанавливать механические ФОП (Фиксаторы открытого положения) на противопожарные и дымозащитные двери.
3. Door closer should NOT be opened beyond the max. Opening angle of the power size you selected. 4. Внимание! Внутри доводчика – мощная пружина. Запрещается производить самостоятельную разборку доводчика.
3. Не допускается открывание двери на угол больший, чем тот который указан в инструкции, в зависимости от выбранного усилия.

**MAINTENANCE: ОБСЛУЖИВАНИЕ:**

1. Check the door closer every three months to ensure all fixings are secure and adjust, if necessary, adjust the closing and latching speed and make the door operating both functionally and smoothly. 1. Проверяйте доводчик каждые три месяца, также отрегулируйте скорость закрывания и дохлопа, чтобы дверь правильно закрывалась в соответствии с нормативом EN 1154:1997.
2. Apply light oil to arm knuckle joint and door hinges. 2. Используйте жидкие смазочные материалы для смазки шарнирного соединения рычага и дверных петель.

## Installation Instructions: МОНТАЖНАЯ ИНСТРУКЦИЯ:



**Attention: ВНИМАНИЕ:** ДАННЫЙ ШАБЛОН ПРЕДНАЗНАЧЕН ДЛЯ МОНТАЖА СТАНДАРТНОЙ ТЯГИ.  
This instruction sheet is for standard arm installation only.