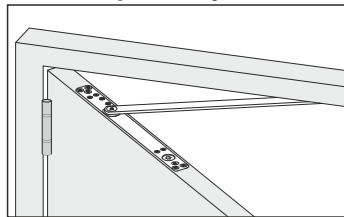


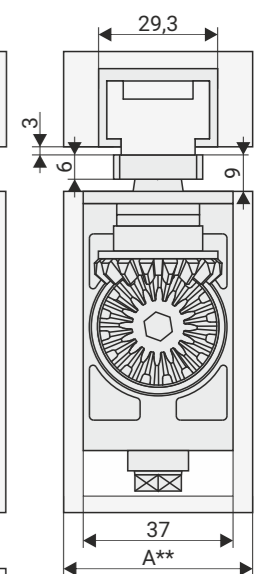
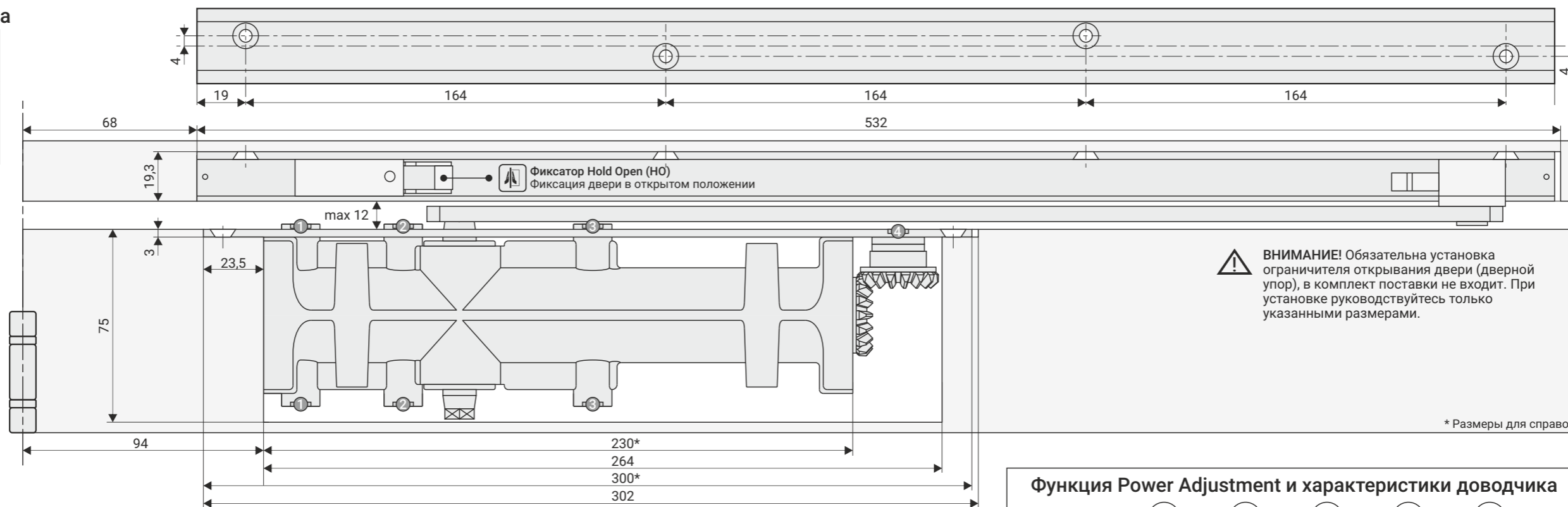
NOTEDO DC-015-115 IN+HO+BC

Схема монтажа

Стандартная установка



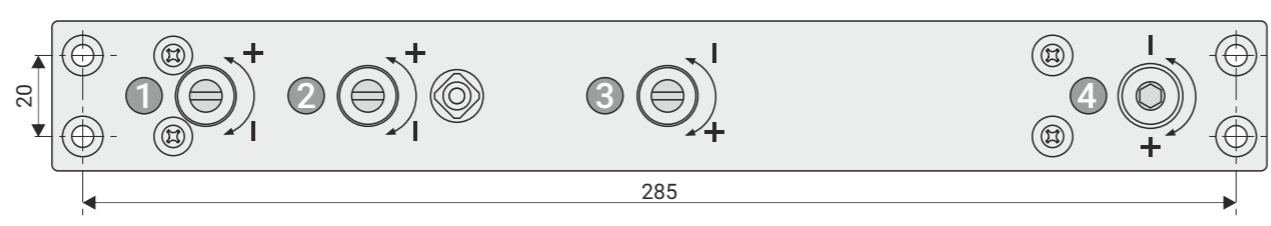
Тело дверного доводчика устанавливается внутрь дверного полотна, скользящий канал устанавливается внутрь дверной коробки.
Применимо для левых и правых дверей.
Монтажные размеры приведены для левой двери, установка для правой двери - зеркальна.



* Размеры для справок

ВНИМАНИЕ! Обязательна установка ограничителя открывания двери (дверной упор), в комплект поставки не входит. При установке руководствуйтесь только указанными размерами.

- 1 Latch speed Доводка
- 2 Closing speed Закрывание
- 3 BC Back Check Амортизация открывания двери (ветровой тормоз)
- 4 PA Power Adjustment Регулировка момента закрывания



Функция Power Adjustment и характеристики доводчика

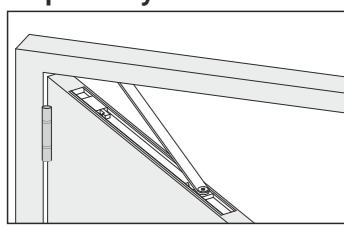
Количество оборотов	0	3	7	11	15
Усилие	EN1	EN2	EN3	EN4	EN4
Вес двери	20 кг	40 кг	60 кг	80 кг	100 кг
Ширина двери	750 мм	850 мм	950 мм	1100 мм	1100 мм
Амортизация открывания BC	с 75°				
Макс. угол без фиксатора HO	160°				
Макс. угол с фиксатором HO	160°				

Указанные характеристики верны при установке доводчика строго по схеме монтажа с соблюдением всех указанных размеров. В противном случае характеристики доводчика изменятся.

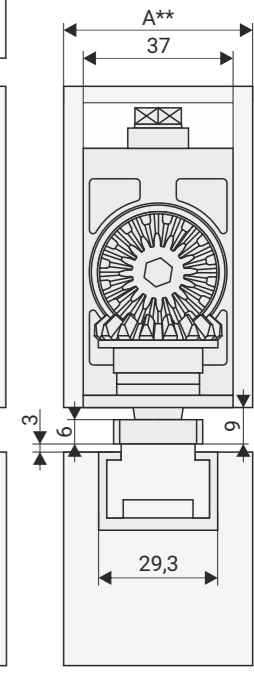
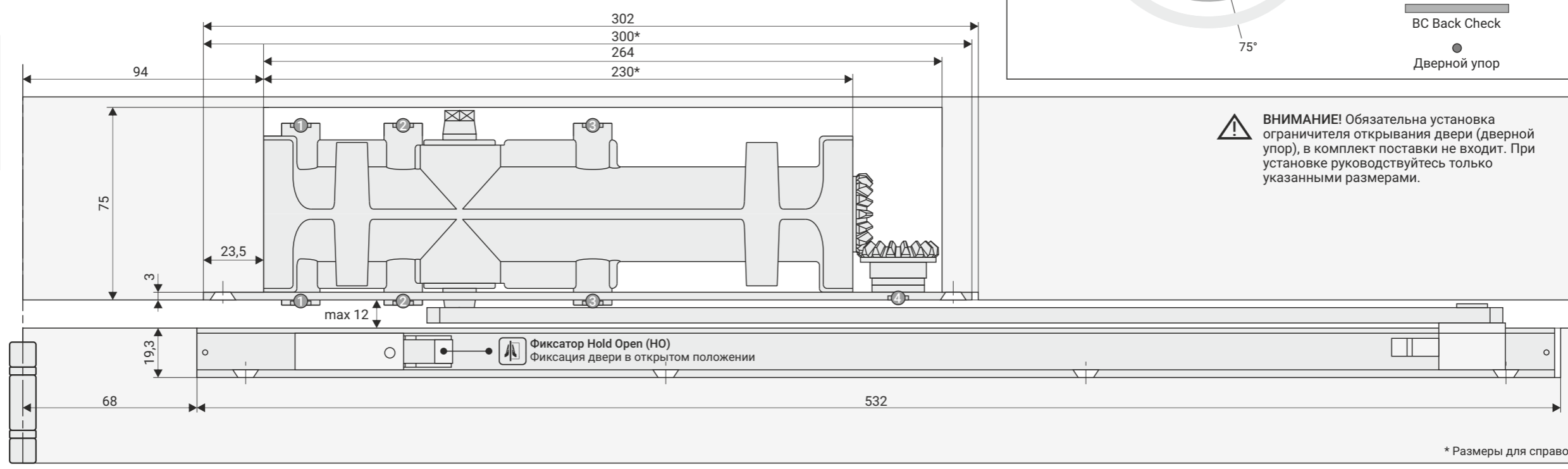


ВНИМАНИЕ! Исходя из материала двери и необходимой мощности доводчика, выбор толщины А дверного полотна остается за установщиком (покупателем).

Верхняя установка

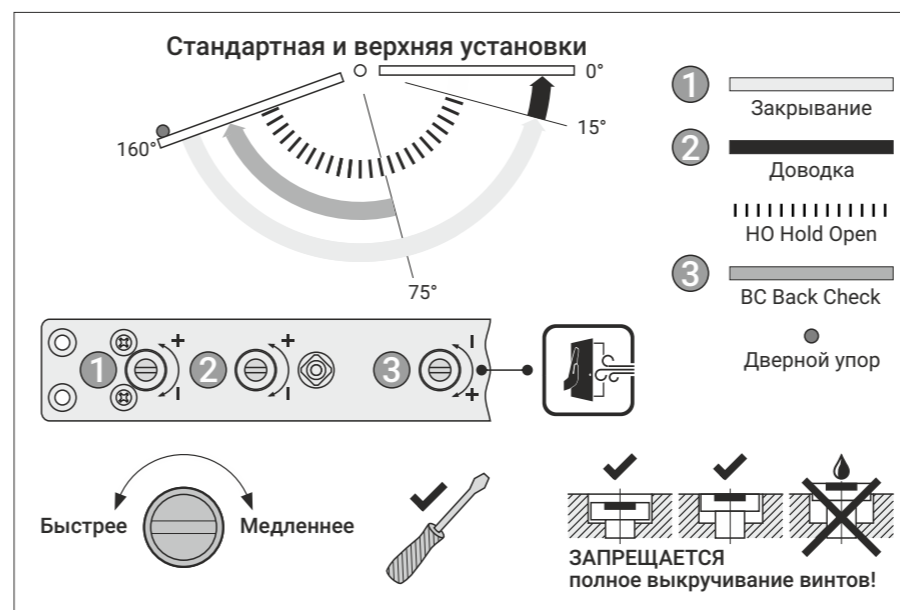
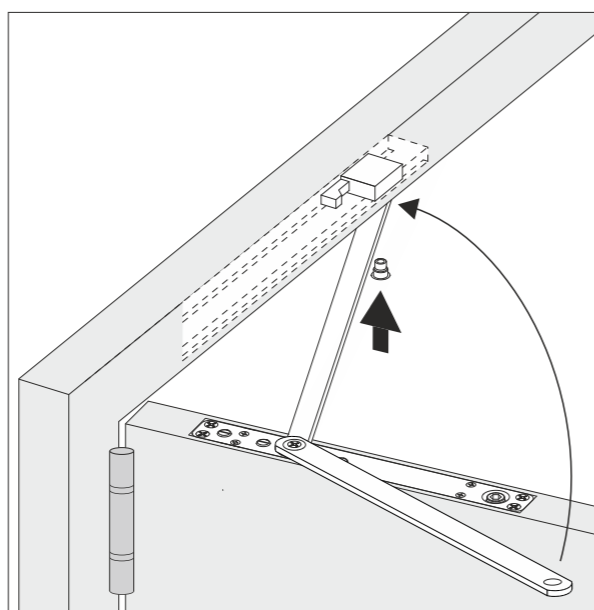
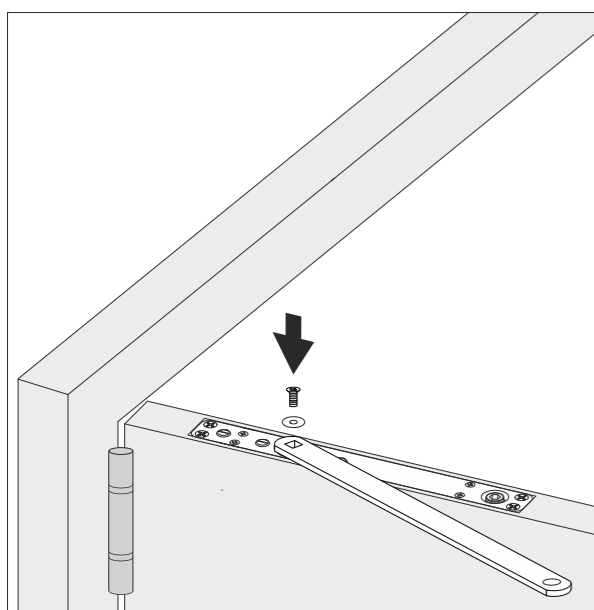
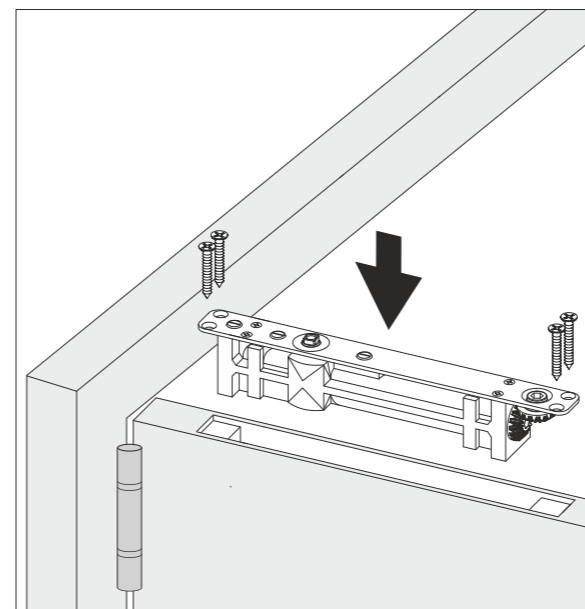
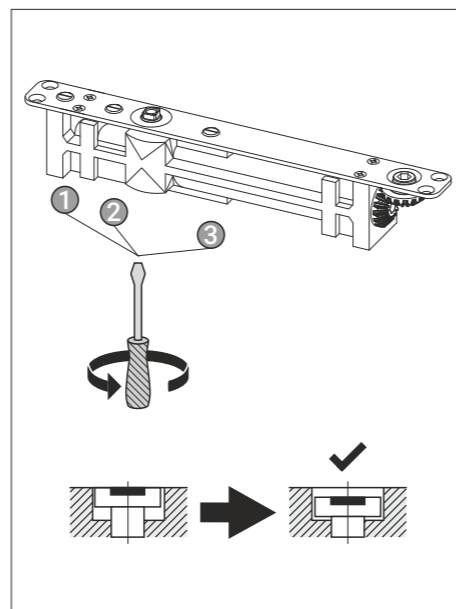
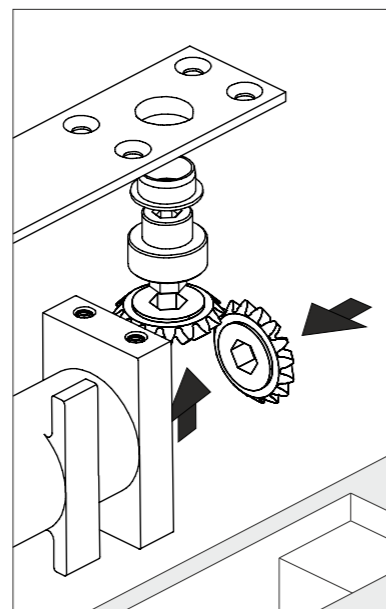
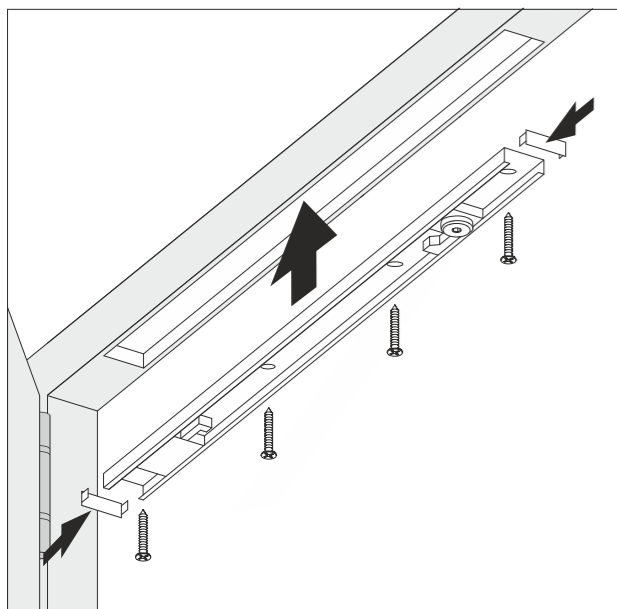


Тело дверного доводчика устанавливается внутрь дверной коробки, скользящий канал устанавливается внутрь дверного полотна.
Применимо для левых и правых дверей.
Монтажные размеры приведены для левой двери, установка для правой двери - зеркальна.



* Размеры для справок

ВНИМАНИЕ! Обязательна установка ограничителя открывания двери (дверной упор), в комплект поставки не входит. При установке руководствуйтесь только указанными размерами.



Паспорт изделия

Общая информация

Наименование: Доводчик NOTEDO DC-015-115 IN+HO+BC

Описание: Доводчик дверной механогидравлический врезной скрытой установки со скользящей тягой, двухскоростной, с фиксацией двери в открытом положении **НО**, амортизацией открывания (ветровой тормоз) **ВС** и регулировкой момента закрывания **РА**.

Область применения: устанавливается на распашные двери с упором, рекомендуемая ширина дверного полотна до 1100 мм, вес дверного полотна от 20 до 100 кг.

Функции доводчика

Скорость "Закрывания"	да
Скорость "Доводки"	да
Фиксация двери в открытом положении Hold Open (НО)	да, регулируемая
Амортизация открывания Back Check (BC)	да, с 75° до 160°
Регулировка момента закрывания Power Adjustment (РА)	да

Технические характеристики

Вес дверного полотна, кг	от 20 до 100
Ширина дверного полотна, мм	до 1100
Усилие доводчика по стандарту EN 1154	EN1-EN4
Максимальный угол открывания двери	160°
Рабочий диапазон температур, °C	от -30° до +60°
Ресурс, циклы закрывания	не менее 500 000
Габариты тела дверного доводчика (ДхШхВ), мм	264x37x81
Габариты скользящей штанги (ДхШхВ), мм	530x29,3x19,3
Страна-изготовитель	КНР

Дверной доводчик - неремонтируемое изделие, разборка **ЗАПРЕЩЕНА!**

Комплектность

1. Дверной доводчик (с монтажной планкой)	1 шт.
2. Скользящая тяга	1 шт.
3. Скользящая штанга с фиксатором НО	1 шт.
4. Комплект крепежа для деревянных и металлических дверей	1 шт.
5. Ключ шестигранный	2 шт.
6. Инструкция по монтажу и регулировке (совмещенная с паспортом изделия)	1 шт.
7. Монтажная схема на обороте инструкции	1 шт.

Правила эксплуатации и гарантийные обязательства

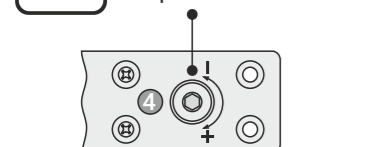
- НЕ ДОПУСКАЕТСЯ резко толкать дверь и ускорять ее открытие и закрытие, это ведет к выдавливанию масла через резиновые уплотнители, вследствие чего доводчик выходит из строя.
 - Техническое обслуживание доводчика: **ТРЕБУЕТСЯ РЕГУЛИРОВАТЬ** винты «закрывания», «доводки» и «амортизации открывания» каждый раз при снижении или повышении температуры окружающей среды на 15°C таким образом, чтобы открытая на 90° дверь полностью закрывалась примерно за 5 сек.
 - ТРЕБУЕТСЯ** один раз в 3 месяца затягивать винты крепления рычага к доводчику и штанге.
 - НЕ ДОПУСКАЕТСЯ использовать доводчик как ограничитель открывания двери, используйте дверной упор.
 - НЕ ДОПУСКАЕТСЯ полное выкручивание винтов «закрывания» и «доводки».
- ! Полное выкручивание винтов регулировки приводит к разгерметизации доводчика, вытеканию масла и потере работоспособности вследствие неправильной эксплуатации.

Гарантийные обязательства

Гарантийный срок эксплуатации 2 года с даты продажи при условии монтажа и регулировки доводчика в соответствии с настоящей инструкцией, а также соблюдения правил эксплуатации.

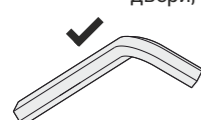
Гарантийные обязательства не распространяются на доводчики: установленные не в соответствии с размерами, указанными на обороте настоящей инструкции; имеющие внешние механические повреждения; выкрученными винтами регулировки, с нарушением вследствие этого герметичности доводчика и утечкой масла; не отрегулированные при изменении температуры, вследствие чего производилось принудительное закрывание двери и происходило выдавливание масла из-под резиновых уплотнителей.

PA Power Adjustment Регулировка момента закрывания



При повороте винта против часовой стрелки (до проворота) - **минимальный момент** закрывания двери, EN1

При повороте винта по часовой стрелке (до проворота, максимум 15 оборотов) - **максимальный момент** закрывания двери, EN4



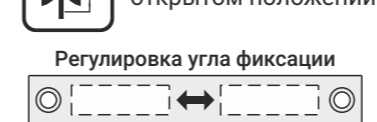
Функция Power Adjustment и характеристики доводчика

Количество оборотов	0	3	7	11	15
Усилие	EN1	EN2	EN3	EN4	EN4
Вес двери	20 кг	40 кг	60 кг	80 кг	100 кг
Ширина двери	750 мм	850 мм	950 мм	1100 мм	1100 мм
Амортизация открывания BC			с 75°		
Макс. угол без фиксатора НО				160°	
Макс. угол с фиксатором НО				160°	

Указанные характеристики верны при установке доводчика строго по схеме монтажа с соблюдением всех указанных размеров. В противном случае характеристики доводчика изменятся.

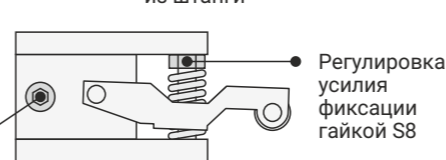
5 Заводские настройки количества оборотов винта регулировки РА

НО Hold Open фиксация двери в открытом положении



Регулировка угла фиксации

Для выбора нужного угла фиксации передвиньте фиксатор НО внутри штанги. Для отключения функции - выньте фиксатор из штанги



После выбора угла фиксации двери (НО) надежно затяните стопорный винт